



## CSA

Luchtgekoelde vloeistof koelmachines en warmtepompen voor binnenopstelling



R410A

### DE IDEALE ALLES-IN-ÉÉN OPLOSSING

De CSA wordt indien gewenst compleet geleverd met alle waterzijdige componenten die nodig zijn voor een correcte technische werking, alsmede alle regelingen en beveiligingen. CSA koelmachines en warmtepompen zijn ontworpen om het u makkelijk te maken. U bespaart tijd omdat u de waterzijdige componenten niet hoeft te selecteren en u hoeft ook geen extra componenten bij verschillende leveranciers te bestellen. De mechanische installatie en de elektrische aansluiting zijn uiterst eenvoudig. Alle componenten zijn al in de fabriek getest en ingebouwd.

### ENERGIEBESPARING ALS UITGANGSPUNT

Naast dat de CSA koelmachines en warmtepompen standaard zeer hoge energetische prestaties geven, zijn er verschillende opties verkrijgbaar die het mogelijk maken een nog grotere energiebesparing te behalen. Zo is er als optie een mogelijkheid om de condensorwarmte terug te voeren naar bv. een boilersysteem, ook wel 'heat recovery' genoemd. Ook is er een mogelijkheid om de CSA uit te voeren als luchtgekoelde warmtepomp. Als warmtepomp is de CSA ideaal inzetbaar bij omgevingstemperaturen hoger dan  $-5\text{ }^{\circ}\text{C}$ .

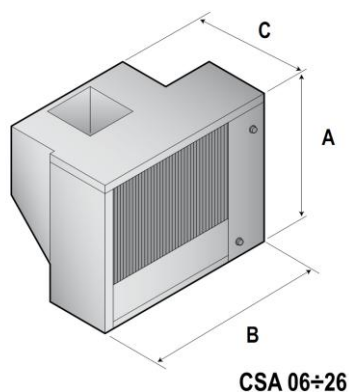


### ONDERHOUDSVRIENDELIJK

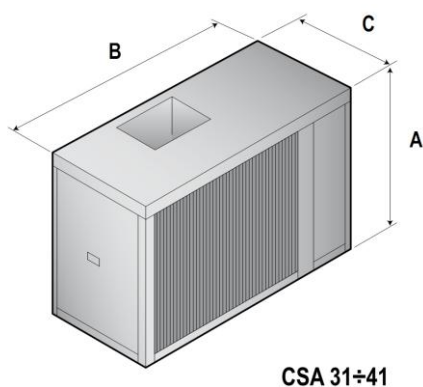
De ventilatoren van de CSA units zijn direct gedreven en zorgen ervoor dat er minder onderhoud is benodigd dan bij indirect gedreven ventilatoren aan snaren en pulleys. Ook geeft de direct gedreven ventilator een beter rendement en is de betrouwbaarheid hoog.

### DUIDELIJK EN GEBRUIKERSVRIENDELIJK

De gebruikersinterface is duidelijk en gebruikersvriendelijk. Via een verlicht LED display kan de bedrijfsstatus van de unit direct worden gecontroleerd. De in de microprocessor verwerkte drukknoppen geven een directe uitlezing van de belangrijkste bedrijfsparameters: temperaturen, drukken, setpoints, draaiuren, etc. De menu's bieden directe toegang tot alle machineregelingen, inclusief een geheugenmenu voor snelle storingsdiagnose.



Model CSA	A (mm)	B (mm)	C (mm)	kg
<b>06/06A</b>	989	1103	625	102/155
<b>08/08A</b>	989	1103	625	110/170
<b>10/10A</b>	989	1103	625	128/187
<b>14/14A</b>	1324	1203	694	135/217
<b>15/15A</b>	1324	1203	694	142/222
<b>21/21A</b>	1423	1453	780	188/267
<b>26/26A</b>	1423	1453	780	209/286



Model CSA	A (mm)	B (mm)	C (mm)	kg
<b>31/31A</b>	1270	1870	850	329/436
<b>36/36A</b>	1270	1870	850	343/491
<b>41/41A</b>	1270	1870	850	356/516

Model	CSA + CSA/HP	06	08	10	14	16	21	26	31	36	41	
<b>Koelcapaciteit EN14511 (1)</b>	kW	5,7	7,5	8,5	14,0	15,5	20,5	26,6	30,0	33,0	39,0	
<b>Compressorvermogen EN14511 (1)</b>	kW	2,3	2,9	3,1	5,6	6,6	7,5	9,5	11,7	13,0	15,0	
<b>E.E.R. EN14511 (1)</b>	W/W	2,5	2,6	2,7	2,5	2,3	2,7	2,8	2,6	2,5	2,6	
<b>Koelcapaciteit EN14511 (2)</b>	kW	7,6	9,9	11,1	18,5	20,1	26,7	34,6	38,8	42,4	50,5	
<b>Compressorvermogen EN14511 (2)</b>	kW	2,4	3,1	3,3	5,8	7,2	8,2	10,3	12,6	14,0	16,4	
<b>E.E.R. EN14511 (2)</b>	W/W	3,2	3,2	3,4	3,2	2,8	3,3	3,4	3,1	3,0	3,1	
<b>Verwarmingcapaciteit EN14511 (3)</b>	kW	6,0	7,7	9,2	14,9	17,2	22,0	29,5	33,5	36,5	44,4	
<b>Compressorvermogen EN14511 (3)</b>	kW	1,9	2,3	2,6	4,6	5,0	5,9	7,5	9,4	10,2	11,9	
<b>C.O.P. EN14511 (3)</b>	W/W	3,2	3,3	3,5	3,2	3,4	3,7	3,9	3,6	3,6	3,7	
<b>Verwarmingcapaciteit EN14511 (4)</b>	kW	5,9	7,6	9,0	14,6	16,9	21,6	28,7	32,5	35,6	43,1	
<b>Compressorvermogen EN14511 (4)</b>	kW	2,3	2,8	3,1	5,5	6,0	7,1	9,2	11,2	12,2	14,0	
<b>C.O.P. EN14511 (4)</b>	W/W	2,6	2,7	2,9	2,7	2,8	3,0	3,1	2,9	2,9	3,1	
<b>Elektrische voeding</b>	V/Ph/Hz	230/1/50				400/3+N/50						
<b>Aanloopstroom</b>	A	63,8	70,8	101,8	68,3	79,3	97,8	120,8	122,9	144,9	178,9	
<b>Maximaal stroom</b>	A	16,6	20,9	25,8	15,6	19,3	18,8	24,8	29,9	35,9	38,9	
<b>Luchthoeveelheid</b>	m <sup>3</sup> /h	2.000	3.000	3.000	5.400	5.400	8.500	8.500	10.800	10.800	10800	
<b>Compressors / Circuits</b>	n°/n°/type	1 / 1 / Rotary				1 / 1 / Scroll						
<b>Ventilatoren</b>	n°/ kW	1x 0,52	1x0,52	1x0,52	1x1,10	1x1,10	1x1,10	1x 1,10	1x 2,20	1x 2,20	1x2,20	
<b>Geluidsvermogen (5)</b>	dB(A)	71	71	71	73	73	77	77	82	82	82	
<b>Geluidsdrukkniveau (6)</b>	dB(A)	43	43	43	45	45	49	49	54	54	54	
<b>Vermogen transportpomp (optie)</b>	kW	0,1	0,2	0,2	0,5	0,5	0,6	0,6	0,9	0,9	1,3	
<b>Beschikbare externe opvoerhoogte (1)</b>	kPa	23,7	56,6	46	112,8	113,5	136,8	79,2	96,4	41,2	170,1	
<b>Inhoud buffertank (optie)</b>	dm <sup>3</sup>	40	40	40	40	60	60	60	180	180	180	

### CSA standaard luchtgekoelde koelmachines / warmtepompen

De technische gegevens hebben betrekking op de volgende voorwaarden:

- (1) Koeling: Buitenluchttemperatuur 35°C; watertemperatuur 12/7°C.
- (2) Koeling: Buitenluchttemperatuur 35°C; watertemperatuur 23/18°C.
- (3) Verwarming: Buitentemperatuur 7°C (DB), 6°C (WB); watertemperatuur 30/35°C
- (4) Verwarming: Buitentemperatuur 7°C (DB), 6°C (WB); watertemperatuur 40/45°C
- (5) Geluidsvermogen conform ISO 9614.
- (6) Geluidsdrukkniveau op 10m van de unit in het vrije veld; richtingsfactor Q=2 volgens ISO 9614

