

CSK

Luchtgekoelde vloeistof koelmachines
voor binnenopstelling



DE IDEALE ALLES-IN-ÉÉN OPLOSSING

De CSK unit wordt indien gewenst compleet geleverd met alle waterzijdige componenten die nodig zijn voor een correcte technische werking, alsmede alle regelingen en beveiligingen. CSK koelmachines zijn ontworpen om het u makkelijk te maken. U bespaart tijd omdat u de waterzijdige componenten niet hoeft te selecteren en u hoeft ook geen extra componenten bij verschillende leveranciers te bestellen. De mechanische installatie en de elektrische aansluiting zijn uiterst eenvoudig. Alle componenten zijn al in de fabriek getest en ingebouwd.

ENERGIEBESPARING ALS UITGANGSPUNT

Naast dat de CSK koelmachines standaard zeer hoge energetische prestaties geven zijn er verschillende opties verkrijgbaar die het mogelijk maken een nog groter energiebesparing te behalen. Zo is er als optie een mogelijkheid om de condensorwarmte terug te voeren naar bv. een boilersysteem, ook wel 'heat recovery' genoemd. Ook is er een mogelijkheid om de CSK uit te voeren als luchtgekoelde warmtepomp. Als warmtepomp in de CSK ideaal inzetbaar bij omgevingstemperaturen hoger dan +5°C. Hier is dan een zeer interessante besparing haalbaar.



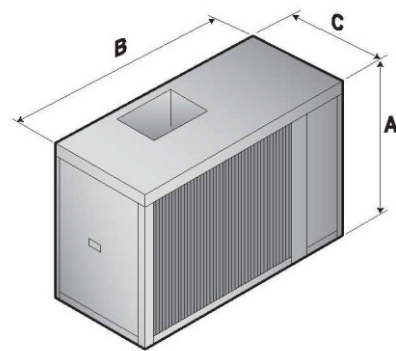
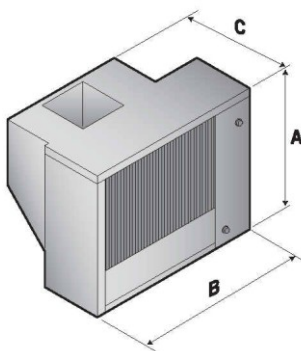
ONDERHOUDSVRIENDELIJK

De ventilatoren van de CSK units zijn direct gedreven en zorgen ervoor dat er minder onderhoud is benodigd dan bij indirect gedreven ventilatoren aan snaren en pulleys. Ook geeft de direct gedreven ventilator een beter rendement en is de betrouwbaarheid hoog.



DUIDELIJK EN GEBRUIKERSVRIENDELIJK

De gebruikersinterface is duidelijk en gebruikersvriendelijk. Via een verlicht LED display kan de bedrijfsstatus van de unit direct worden gecontroleerd. De in de microprocessor verwerkte drukknoppen geven een directe uitlezing van de belangrijkste bedrijfsparameters: temperaturen, drukken, setpoints, draaiuren, etc. De menu's bieden directe toegang tot alle machineregelingen, inclusief een geheugenmenu voor snelle storingsdiagnose



| Model | A (mm) | B(mm) | C(mm) | kg |
|---------|--------|-------|-------|---------|
| 05/05A1 | 989 | 1103 | 625 | 102/155 |
| 07/07A1 | 989 | 1103 | 625 | 110/170 |
| 09/09A1 | 989 | 1103 | 625 | 128/187 |
| 13/13A1 | 1324 | 1203 | 694 | 135/217 |
| 15/15A1 | 1324 | 1203 | 694 | 142/222 |
| 20/20A1 | 1423 | 1453 | 780 | 188/267 |
| 25/25A1 | 1423 | 1453 | 780 | 209/286 |

| Model | A (mm) | B(mm) | C(mm) | kg |
|---------|--------|-------|-------|---------|
| 30/30A1 | 1270 | 1870 | 850 | 329/436 |
| 35/35A1 | 1270 | 1870 | 850 | 343/491 |
| 40/40A1 | 1270 | 1870 | 850 | 356/516 |

| MODEL | | 05 | 07 |
|-------------------------------------|-------------------|-----------|-------|
| Koudemiddel | | R401C | R407C |
| Koelcapaciteit (1) | kW | 5,2 | 7,3 |
| Opgenomenvermogen compressoren (1) | kW | 1,47 | 2,59 |
| Waterhoeveelheid (1) | l/h | 888 | 1258 |
| Drukverlies (1) | kPa | 19,7 | 22,8 |
| Verwarmingscapaciteit (2) | kW | 4,9 | 7,4 |
| Opgenomenvermogen compressoren (2) | kW | 1,7 | 2,5 |
| Waterhoeveelheid (2) | l/h | 811 | 1243 |
| Drukverlies (2) | kPa | 16,4 | 22,3 |
| Nominaalstroom | A | 9,4 | 12,1 |
| Maximale aanloopstroom | A | 42 | 68 |
| Maximaalstroom | A | 14,2 | 17,1 |
| Elektrische voeding | V/Ph/Hz | 230/1/50 | |
| Luchthoeveelheid | m ³ /h | 3000 | 3000 |
| Ventilatoren | n° | 1 | 1 |
| Beschikbare externe druk ventilator | Pa | 50 | 50 |
| Compressoren | type | Rolzuiger | |
| | n° | 1 | 1 |
| Geluidsvermogen (3) | dB(A) | 71 | 71 |
| Geluidsdrukniveau (4) | dB(A) | 43 | 43 |
| Opgenomenvermogen transportpomp | kW | 0,13 | 0,2 |
| Beschikbare externe opvoerhoogte | kPa | 53 | 47 |
| Inhoud buffertank | | 40 | 40 |

(1) Buitenluchttemperatuur 35°C; watertemperatuur 12/7°C

(2) Buitenluchttemperatuur 8°C DB, 6°C NB; watertemperatuur 40/45°C

(3) Geluidsvermogen conform ISO 3746

(4) Geluidsdrukniveau op 10m van de unit; richtingsfactor Q=2 volgens ISO3746

(5) Buitenluchttemperatuur 2°C; vloeistof intredetemperatuur 15°C (20% gewichtsprocenten glycol)

| 09 | 13 | 15 | 20 | 25 | 30 | 35 | 40 |
|----------|-------------|-------|-------|-------|-------|-------|-------|
| R407C | R407C | R407C | R407C | R407C | R407C | R407C | R407C |
| 8,8 | 12,9 | 15,1 | 19,1 | 23,3 | 27,5 | 32,5 | 40,2 |
| 2,87 | 4,15 | 5,16 | 6,46 | 7,68 | 8,48 | 11,4 | 13,94 |
| 1521 | 2214 | 2595 | 3285 | 4011 | 4736 | 5581 | 6910 |
| 26,7 | 27,3 | 28,5 | 28,9 | 32,4 | 33,6 | 30,4 | 33,0 |
| 8,7 | 12,9 | 15,5 | 19,8 | 24,3 | 28,1 | 34,8 | 42,4 |
| 3 | 4,2 | 4,9 | 6,4 | 7,6 | 8,7 | 10,9 | 13,2 |
| 1457 | 2153 | 2581 | 3304 | 4059 | 4694 | 5810 | 7076 |
| 24,5 | 25,8 | 28,1 | 29,2 | 33,1 | 32,9 | 32,9 | 34,6 |
| 15,5 | 10 | 11,3 | 15,4 | 18 | 20 | 24 | 28,7 |
| 75 | 75 | 83 | 116 | 140 | 161 | 201 | 232 |
| 20,4 | 20,4 | 18,4 | 21 | 23,5 | 26,3 | 30,3 | 36,2 |
| 230/1/50 | 400/3+N /50 | | | | | | |
| 3000 | 5400 | 5400 | 8000 | 8000 | 10800 | 10800 | 10600 |
| 1 | 1 | 1 | 1 | 1 | 1 | 1 | 1 |
| 50 | 50 | 50 | 50 | 50 | 50 | 50 | 50 |
| | Scroll | | | | | | |
| 1 | 1 | 1 | 1 | 1 | 1 | 1 | 1 |
| 71 | 73 | 73 | 77 | 77 | 82 | 82 | 82 |
| 43 | 45 | 45 | 49 | 49 | 54 | 54 | 54 |
| 0,2 | 0,3 | 0,45 | 0,45 | 0,45 | 0,55 | 0,55 | 0,9 |
| 39 | 80 | 66 | 119 | 83 | 131 | 123 | 103 |
| 40 | 50 | 50 | 60 | 60 | 180 | 180 | 180 |

Climate Solutions Holland (CSH) B.V.

Ramgatseweg 11/H
4941 VN Raamsdonksveer

Telefoon 0162 511 553

Fax 0162 511 132

E-mail info@csh.nl

Website www.csh.nl

