

CSK

Luchtgekoelde vloeistof koelmachines
voor binnenopstelling



DE IDEALE ALLES-IN-ÉÉN OPLOSSING

De CSK unit wordt indien gewenst compleet geleverd met alle waterzijdige componenten die nodig zijn voor een correcte technische werking, alsmede alle regelingen en beveiligingen. CSK koelmachines zijn ontworpen om het u makkelijk te maken. U bespaart tijd omdat u de waterzijdige componenten niet hoeft te selecteren en u hoeft ook geen extra componenten bij verschillende leveranciers te bestellen. De mechanische installatie en de elektrische aansluiting zijn uiterst eenvoudig. Alle componenten zijn al in de fabriek getest en ingebouwd.

ENERGIEBESPARING ALS UITGANGSPUNT

Naast dat de CSK koelmachines standaard zeer hoge energetische prestaties geven zijn er verschillende opties verkrijgbaar die het mogelijk maken een nog groter energiebesparing te behalen. Zo is er als optie een mogelijkheid om de condensorwarmte terug te voeren naar bv. een boilersysteem, ook wel 'heat recovery' genoemd. Ook is er een mogelijkheid om de CSK uit te voeren als luchtgekoelde warmtepomp. Als warmtepomp in de CSK ideaal inzetbaar bij omgevingstemperaturen hoger dan +5°C. Hier is dan een zeer interessante besparing haalbaar.



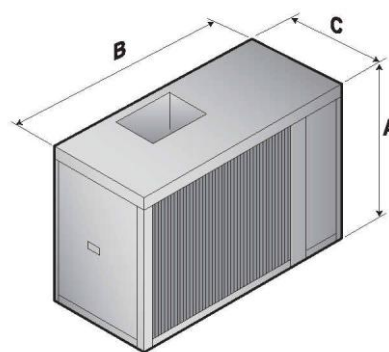
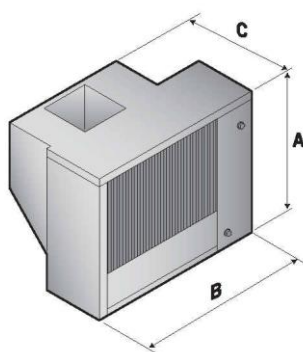
ONDERHOUDSVRIENDELIJK

De ventilatoren van de CSK units zijn direct gedreven en zorgen ervoor dat er minder onderhoud is benodigd dan bij indirect gedreven ventilatoren aan snaren en pulleys. Ook geeft de direct gedreven ventilator een beter rendement en is de betrouwbaarheid hoog.



DUIDELIJK EN GEBRUIKERSVRIENDELIJK

De gebruikersinterface is duidelijk en gebruikersvriendelijk. Via een verlicht LED display kan de bedrijfsstatus van de unit direct worden gecontroleerd. De in de microprocessor verwerkte drukknoppen geven een directe uitlezing van de belangrijkste bedrijfsparameters: temperaturen, drukken, setpoints, draaiuren, etc. De menu's bieden directe toegang tot alle machineregelingen, inclusief een geheugenmenu voor snelle storingsdiagnose



Model	A (mm)	B(mm)	C(mm)	kg
05/05A1	989	1103	625	102/155
07/07A1	989	1103	625	110/170
09/09A1	989	1103	625	128/187
13/13A1	1324	1203	694	135/217
15/15A1	1324	1203	694	142/222
20/20A1	1423	1453	780	188/267
25/25A1	1423	1453	780	209/286

Model	A (mm)	B(mm)	C(mm)	kg
30/30A1	1270	1870	850	329/436
35/35A1	1270	1870	850	343/491
40/40A1	1270	1870	850	356/516

MODEL		05	07
Koudemiddel		R401C	R407C
Koelcapaciteit (1)	kW	5,2	7,3
Opgenomenvermogen compressoren (1)	kW	1,47	2,59
Waterhoeveelheid (1)	l/h	888	1258
Drukverlies (1)	kPa	19,7	22,8
Verwarmingscapaciteit (2)	kW	4,9	7,4
Opgenomenvermogen compressoren (2)	kW	1,7	2,5
Waterhoeveelheid (2)	l/h	811	1243
Drukverlies (2)	kPa	16,4	22,3
Nominaalstroom	A	9,4	12,1
Maximale aanloopstroom	A	42	68
Maximaalstroom	A	14,2	17,1
Elektrische voeding	V/Ph/Hz	230/1/50	
Luchthoeveelheid	m ³ /h	3000	3000
Ventilatoren	n°	1	1
Beschikbare externe druk ventilator	Pa	50	50
Compressoren	type	Rolzuiger	
	n°	1	1
Geluidsvermogen (3)	dB(A)	71	71
Geluidsdrukniveau (4)	dB(A)	43	43
Opgenomenvermogen transportpomp	kW	0,13	0,2
Beschikbare externe opvoerhoogte	kPa	53	47
Inhoud buffertank		40	40

(1) Buitenluchttemperatuur 35°C; watertemperatuur 12/7°C

(2) Buitenluchttemperatuur 8°C DB, 6°C NB; watertemperatuur 40/45°C

(3) Geluidsvermogen conform ISO 3746

(4) Geluidsdrukniveau op 10m van de unit; richtingsfactor Q=2 volgens ISO3746

(5) Buitenluchttemperatuur 2°C; vloeistof intredetemperatuur 15°C (20% gewichtsprocenten glycol)

09	13	15	20	25	30	35	40
R407C	R407C	R407C	R407C	R407C	R407C	R407C	R407C
8,8	12,9	15,1	19,1	23,3	27,5	32,5	40,2
2,87	4,15	5,16	6,46	7,68	8,48	11,4	13,94
1521	2214	2595	3285	4011	4736	5581	6910
26,7	27,3	28,5	28,9	32,4	33,6	30,4	33,0
8,7	12,9	15,5	19,8	24,3	28,1	34,8	42,4
3	4,2	4,9	6,4	7,6	8,7	10,9	13,2
1457	2153	2581	3304	4059	4694	5810	7076
24,5	25,8	28,1	29,2	33,1	32,9	32,9	34,6
15,5	10	11,3	15,4	18	20	24	28,7
75	75	83	116	140	161	201	232
20,4	20,4	18,4	21	23,5	26,3	30,3	36,2
230/1/50	400/3+N /50						
3000	5400	5400	8000	8000	10800	10800	10600
1	1	1	1	1	1	1	1
50	50	50	50	50	50	50	50
	Scroll						
1	1	1	1	1	1	1	1
71	73	73	77	77	82	82	82
43	45	45	49	49	54	54	54
0,2	0,3	0,45	0,45	0,45	0,55	0,55	0,9
39	80	66	119	83	131	123	103
40	50	50	60	60	180	180	180