

## CZT

Hoog rendement lucht / water warmtepomp voor binnenopstelling



R407C



E.V.I.

### DE IDEALE ALLES-IN-ÉÉN OPLOSSING

De CZT hoog rendement warmtepompen zijn speciaal gemaakt voor toepassingen met vloer / wand verwarming. Deze units zijn specifiek afgestemd om het hoogste rendement te leveren in de verwarmingsmodus. De warmtepomp levert een maximale temperatuur van 60°C en kan tot een omgevingstemperatuur van -15°C werken. Alle modellen zijn geschikt om in de zomersituatie gekoeld water te leveren. Optioneel is de CZT serie verkrijgbaar met tapwatervoorziening.

### ENERGIEBESPARING ALS UITGANGSPUNT

De CZT warmtepompen leveren standaard een zeer hoge energetische prestatie. Echter vanaf model 10 T wordt een geoptimaliseerde scroll met economizer en een vloeistof injectiesysteem geleverd. Dit verhoogt de efficiëntie van de unit bij lagere omgevingtemperaturen en levert een nog grotere energieopbrengst op waarbij tot maximaal 63°C water kan worden gemaakt.

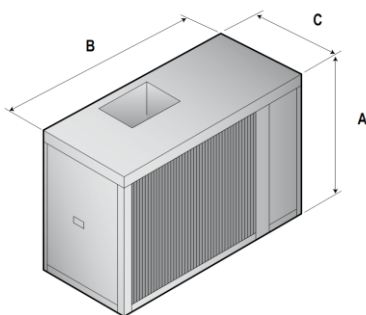
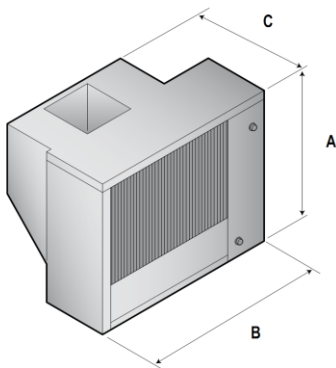


### EEN SUPER STILLE UNIT

De compressoren van de CZT unit zijn in een aparte ruimte opgesteld in de machine. Hiermee wordt voorkomen dat de geluidsproductie van de compressoren in de luchtstroom naar de omgeving wordt afgestraald. Door het tevens toepassen van plaatstalen panelen voorzien van een nieuw innovatief isolatieschuim is de CZT een van de stilste units in zijn soort.

### DUIDELIJK EN GEBRUIKERSVRIENDELIJK

De gebruikersinterface is duidelijk en gebruikersvriendelijk. Via een verlicht LED display kan de bedrijfsstatus van de unit direct worden gecontroleerd. De in de microprocessor verwerkte drukknoppen geven een directe uitlezing van de belangrijkste bedrijfsparameters: temperaturen, drukken, setpoints, draaiuren, etc. De menu's bieden directe toegang tot alle machineregelingen, inclusief een geheugenmenu voor snelle storingsdiagnose



Model CZT	A (mm)	B (mm)	C (mm)	kg
06/06A1	989	1103	650	102/155
08/08A1	989	1103	650	110/170
10/10A1	989	1103	650	128/187
14/14A1	1324	1203	694	135/217
21/21A1	1424	1453	780	142/222

Model CZT	A (mm)	B (mm)	C (mm)	kg
26/26A1	1270	1870	850	329/436
36/36A1	1566	2608	1105	343/491
46/46A1	1566	2608	1105	356/516
52/52A1	1566	2608	1105	375/530

Model CZT + CZT/SW6		06	08	10M	10T	14T
Verwarmingcapaciteit (EN14511) (1)	kW	6,6	8,7	9,6	9,6	13,9
Totaal opgenomen vermogen (EN14511) (1)	kW	2,0	2,5	2,8	2,8	3,9
COP (EN14511) (1)	W/W	3,3	3,5	3,4	3,4	3,6
Verwarmingcapaciteit (EN14511) (2)	kW	6,4	8,4	9,6	9,6	14,0
Totaal opgenomen vermogen (EN14511) (2)	kW	2,3	2,9	3,0	3,0	3,1
COP (EN14511) (2)	W/W	2,8	2,9	3,2	3,2	4,5
Verwarmingcapaciteit (EN14511) (3)	kW	4,6	5,9	6,8	6,8	10,0
Totaal opgenomen vermogen (EN14511) (3)	kW	1,9	2,3	2,6	2,5	3,7
COP (EN14511) (3)	W/W	2,4	2,6	2,6	2,7	2,7
Koelcapaciteit (EN14511) (4)	kW	6,9	9,9	11,3	11,3	15,5
Totaal opgenomen vermogen (EN14511) (4)	kW	2,5	3,0	3,4	3,4	4,7
COP (EN14511) (4)	W/W	2,8	3,3	3,3		
Koelcapaciteit (EN14511) (5)	kW	4,8	7,3	8,5	8,7	11,7
Totaal opgenomen vermogen (EN14511) (5)	kW	2,3	2,7	3,1	3,0	4,3
COP (EN14511) (5)	W/W	2,0	2,7	2,7	2,9	2,7
Elektrische voeding	V/Ph/Hz		230/1/50		400/3+N/50	
Maximaalstroom	A	18,3	22,3	23,8	9,8	19
Aanloopstroom	A	61,8	79,8	100,8	43,8	73
Ventilatoren	n°	1	1	1	1	1
Compressoren / circuits	n° / n° / type	1 / 1 / Scroll HP		1 / 1 / Scroll E.V.I.		
Geluidsvermogen (6)	dB(A)	71	71	72	72	73
Geluidsdruk niveau (7)	dB(A)	43	43	44	44	45
Waterpomp (optie)	kW	0,13	0,13	0,2	0,2	0,3
Watertank (optie)	dm <sup>3</sup>	40	40	40	40	60

#### CZT Hoog rendement lucht / water warmtepomp

De technische gegevens hebben betrekking op de volgende voorwaarden:

- 1) Verwarming, buitentemperatuur 7/6°C, Watertemperatuur 35/30°C
- 2) Verwarming, buitentemperatuur 7/6°C, Watertemperatuur 45/40°C
- 3) Verwarming, buitentemperatuur -7/-8°C, Watertemperatuur 35/30°C
- 4) Koeling, buitentemperatuur 35°C, Watertemperatuur 23/18°C
- 5) Koeling, buitentemperatuur 35°C, watertemperatuur 12/7°C
- 6) Geluidsvermogen volgens ISO 9614 (LS versie)
- 7) Geluidsdruk niveau gemeten op 10 meter afstand, Q=2, vanaf de unit in vrije veld volgens ISO 9614 (LS versie)

Model CZT + CZT/SW6		21	26	36	46	52
Verwarmingcapaciteit (EN14511) (1)	kW	19,6	26,5	37,4	44,7	53,1
Totaal opgenomen vermogen (EN14511) (1)	kW	5,2	7,4	9,6	11,0	12,8
COP (EN14511) (1)	W/W	3,8	3,6	3,9	4,1	4,1
Verwarmingcapaciteit (EN14511) (2)	kW	19,3	26,8	36,5	45,4	53,8
Totaal opgenomen vermogen (EN14511) (2)	kW	6,0	8,7	11,1	13,0	15,1
COP (EN14511) (2)	W/W	3,2	3,1	3,3	3,5	3,6
Verwarmingcapaciteit (EN14511) (3)	kW	14,3	19,1	25,2	32,4	38,0
Totaal opgenomen vermogen (EN14511) (3)	kW	4,8	6,9	8,7	10,3	11,9
COP (EN14511) (3)	W/W	3,0	2,8	2,9	3,1	3,2
Koelcapaciteit (EN14511) (4)	kW	21,4	30,9	42,4	46,6	57,8
Totaal opgenomen vermogen (EN14511) (4)	kW	6,3	9,1	12,0	13,5	16,2
COP (EN14511) (4)	W/W	3,4	3,4	3,6	3,5	3,6
Koelcapaciteit (EN14511) (5)	kW	16,4	22,8	30,4	37,3	42,4
Totaal opgenomen vermogen (EN14511) (5)	kW	5,8	8,2	10,8	13,2	14,5
COP (EN14511) (5)	W/W	2,8	2,8	2,9	2,8	2,9
Elektrische voeding	V/Ph/Hz	400/3+N/50				
Maximaalstroom	A	16,7	21,1	28,7	29,3	39,2
Aanloopstroom	A	103,7	101,8	132,5	169,6	119,9
Ventilatoren / beschikbare opvoerhoogte	n° / Pa	1 / 50		2 / 50		
Compressoren/ circuits	n° / n° / type	1 / 1 / scroll E.V.I.				2 / 1 / scroll E.V.I.
Geluidsvermogen (6)	dB(A)	77	82	82	86	86
Geluidsdruk niveau (7)	dB(A)	49	54	54	58	58
Waterpomp (optie)	kW	0,45	0,55	0,55	1,0	1,3
Watertank (optie)	dm <sup>3</sup>	60	180	180	300	300

### CZT Hoog rendement lucht / water warmtepomp

De technische gegevens hebben betrekking op de volgende voorwaarden:

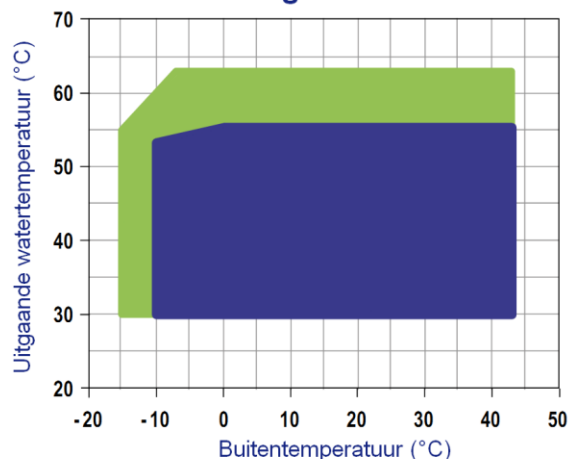
- 1) Verwarming, buitentemperatuur 7/6°C, Watertemperatuur 35/30°C
- 2) Verwarming, buitentemperatuur 7/6°C, Watertemperatuur 45/40°C
- 3) Verwarming, buitentemperatuur -7/-8°C, Watertemperatuur 35/30°C
- 4) Koeling, buitentemperatuur 35°C, Watertemperatuur 23/18°C
- 5) Koeling, buitentemperatuur 35°C, watertemperatuur 12/7°C
- 6) Geluidsvermogen niveau gemeten op 1 meter afstand vanaf de unit in vrije veld volgens ISO 9614 (LS versie)
- 7) Geluidsdruk niveau gemeten op 10 meter afstand, Q=2, vanaf de unit in vrije veld volgens ISO 9614 (LS versie)

### Werkgebied CZT

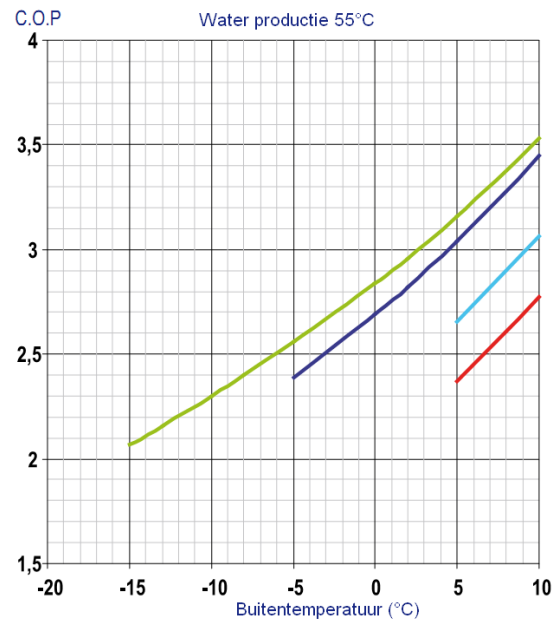
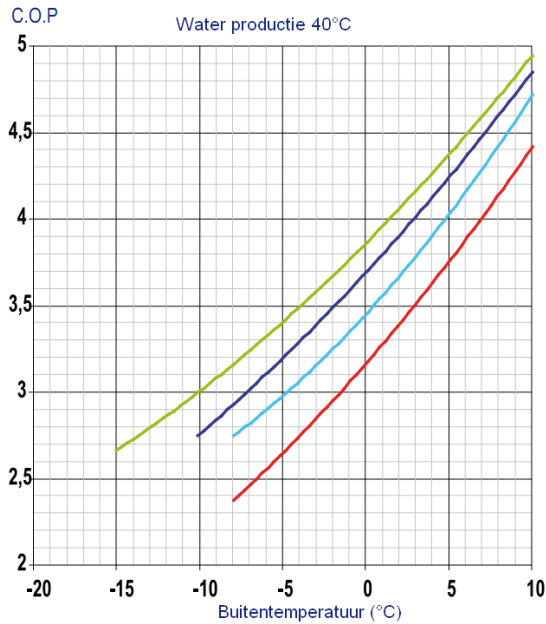
Mod. CZT 10 ÷ 52



Mod. CZT 06 ÷ 08



## EVI technologie

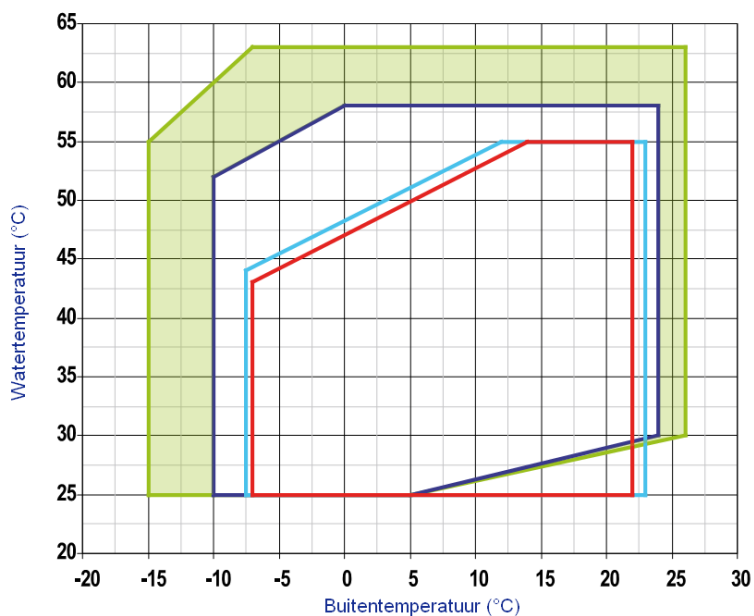


 Units met scroll compressoren met vapour injection technology E.V.I. met R407C koudemiddel. (LZT / CZT / WZT)

 Units met standaard scroll compressoren met R407C koudemiddel.

 Units met HP (High Performance) scroll compressoren zonder vapour injection systeem E.V.I. R407C koudemiddel (LZH / WZH)

 Units met standaard scroll compressoren met R410A koudemiddel.



 Units met scroll compressoren met vapour injection technology E.V.I. met R407C koudemiddel. (LZT / CZT / WZT)

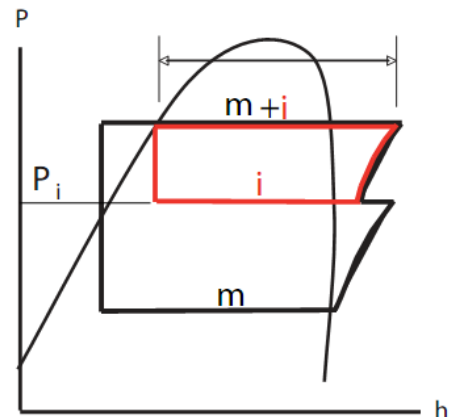
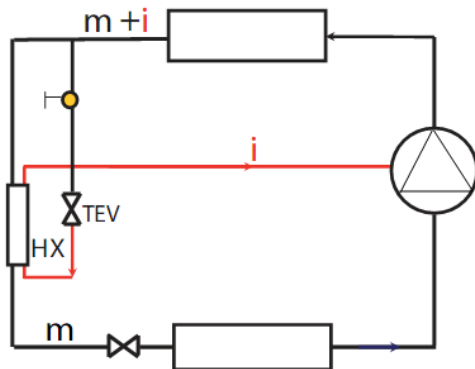
 Units met HP (High Performance) scroll compressoren zonder vapour injection systeem E.V.I. R407C koudemiddel (LZH / WZH)

 Units met standaard scroll compressoren met R407C koudemiddel.

 Units met standaard scroll compressoren met R410A koudemiddel.

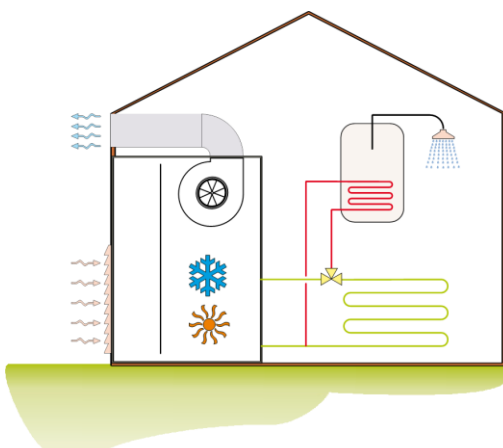
### EVI technologie

Bij de conventionele warmtepompen is het niet mogelijk om bij lage buitenluchttemperaturen hoge watertemperaturen te garanderen. Dit komt doordat bij conventionele warmtepompen bij een lage buitentemperatuur, lees als verdampingstemperatuur, door compressie de eindpersgas temperatuur te hoog wordt. De in de CZT toegepaste scroll compressoren maken gebruik van een revolutionaire nieuwe techniek die EVI technologie heet. Bij EVI (Enhanced Vapour Injection) wordt het oververhitte gas middels vloeistof injectie teruggekoeld waardoor het mogelijk wordt om in één compressor een tweetraps compressor te simuleren.



De warmtepomp, tot een verwarmingscapaciteit van 100kW, geeft in lucht/water bedrijf tot -10°C dezelfde warmwatertemperaturen (60°C) als bij +5°C. De CZT warmtepomp kan hierdoor zonder enkel verlies van verwarmingscapaciteit toegepast worden als basisverwarming en is tevens omkeerbaar, zodat de CZT ook als luchtgekoelde koelmachine voor comfortkoeling kan worden gebruikt.

**CZT 2 pijps-versie**



**CZT/SW6 4 pijps-versie**

