

LDA

Luchtgekoelde vloeistof koelmachines en warmtepompen voor buitenopstelling



R410A

DE IDEALE ALLES-IN-ÉÉN OPLOSSING

De LDA wordt indien gewenst compleet geleverd met alle waterzijdige componenten die nodig zijn voor een correcte technische werking, alsmede alle regelingen en beveiligingen. LDA koelmachines en warmtepompen zijn ontworpen om het u makkelijk te maken. U bespaart tijd omdat u de waterzijdige componenten niet hoeft te selecteren en u hoeft ook geen extra componenten bij verschillende leveranciers te bestellen. De mechanische installatie en de elektrische aansluiting zijn uiterst eenvoudig. Alle componenten zijn al in de fabriek getest en ingebouwd.

ENERGIEBESPARING ALS UITGANGSPUNT

Naast dat de LDA koelmachines en warmtepompen standaard zeer hoge energetische prestaties geven, zijn er verschillende opties verkrijgbaar die het mogelijk maken een nog grotere energiebesparing te behalen. Zo is er als optie een mogelijkheid om de condensorwarmte terug te voeren naar bv. een boilersysteem, ook wel 'heat recovery' genoemd. Ook is er een mogelijkheid om de LDA uit te voeren met vrije koeling. Deze vrije koeling biedt naast de besparing binnen de ICT, de mogelijkheid binnen de utiliteitsmarkt grote besparingen te behalen op de energiekosten.



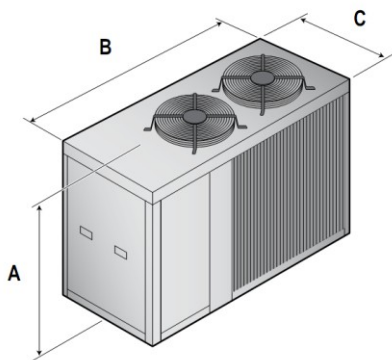
EEN SUPER STILLE UNIT

De compressoren van de LDA unit zijn in een aparte ruimte opgesteld in de machine. Hiermee wordt voorkomen dat de geluidsproductie van de compressoren in de luchtstroom naar de omgeving wordt afgestraald. Door het tevens toepassen van plaatstalen panelen voorzien van een nieuw innovatief isolatieschuim is de LDA een van de stilste units in haar soort.

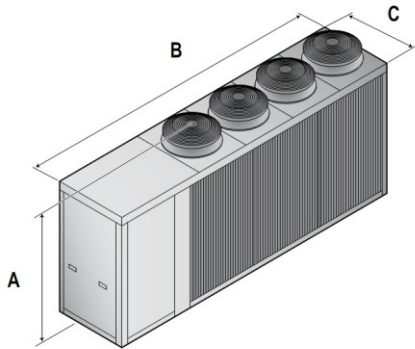


DUIDELIJK EN GEBRUIKERSVRIENDELIJK

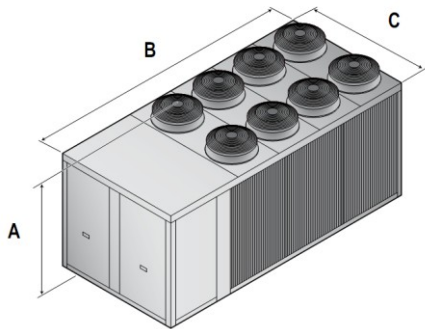
De gebruikersinterface is duidelijk en gebruikersvriendelijk. Via een verlicht LED display kan de bedrijfsstatus van de unit direct worden gecontroleerd. De in de microprocessor verwerkte drukknoppen geven een directe uitlezing van de belangrijkste bedrijfsparameters: temperaturen, drukken, setpoints, draaiuren, etc. De menu's bieden directe toegang tot alle machineregelingen, inclusief een geheugenmenu voor snelle storingsdiagnose.



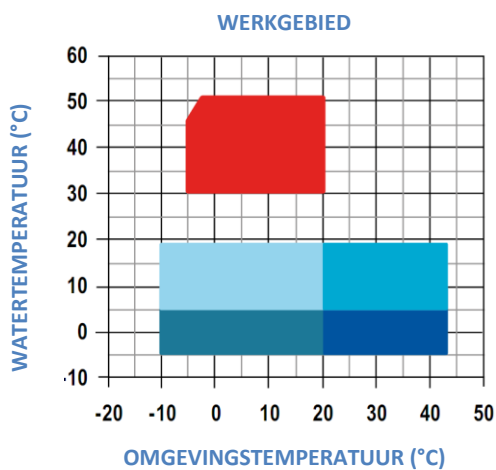
Model	A (mm)	B (mm)	C (mm)	kg
LDA				
039/039A	1406	1870	850	570/890
045/045A	1406	1870	850	590/910
050/050A	1406	1870	850	600/920
060/060A	1759	2608	1105	725/1045
070/070A	1759	2608	1105	760/1070
080/080A	1759	2608	1105	810/1130
090/090A	1759	3608	1105	1070/1590
110/110A	1759	3608	1105	1150/1670
120/120A	1759	3608	1105	1200/1720
130/130A	1759	3608	1105	1230/1750



Model LDA	A (mm)	B (mm)	C (mm)	kg
152/152A	2179	3608	1105	1390/1910
162/162A	2179	3608	1105	1580/2100
190/190A	2350	4708	1105	1960/2580
210/210A	2350	4708	1105	2050/2670
240/240A	2350	4708	1105	2160/2780
260/260A	2350	4708	1105	2480/3000



Model LDA	A (mm)	B (mm)	C (mm)	kg
300/300A	2350	4108	2210	3150/4300
320/320A	2350	4108	2210	3220/4370
380/380A	2350	4708	2210	3560/4710
430/430A	2350	4708	2210	3650/4800
500/500A	2350	4708	2210	3750/4900



- Verwarmingsmodus
- Koelmodus met winterregeling
- Koelmodus zonder winterregeling
- Koelmodus met winterregeling en glycol (30%)
- Koelmodus zonder winterregeling en glycol (30%)

Model	LDA + LDA/HP	039	045	050	060	070	080	090	110	120	130	152
Koelcapaciteit EN14511 (1)	kW	40,2	45,3	54,6	60,9	67,6	79,3	90,1	99,4	113,0	124,6	150
Compressorvermogen EN14511 (1)	kW	14,0	15,9	18,7	21,3	23,1	27,3	31,3	34,5	38,5	44,2	49,8
E.E.R. EN14511 (1)	W/W	2,9	2,9	2,9	2,8	2,9	2,9	2,9	2,9	2,9	2,9	3,0
Verwarmingscapaciteit EN14511 (2)	kW	44,0	48,9	58,9	67,8	77,2	87,8	104,5	113,5	128,1	139,3	162,8
Compressorvermogen EN14511 (2)	kW	10,8	12	14,1	15,8	17,5	20,7	24,1	27,0	30,0	33,0	38,8
C.O.P. EN14511 (2)	W/W	4,1	4,0	4,2	4,3	4,4	4,2	4,3	4,2	4,3	4,2	4,2
Verwarmingscapaciteit EN14511 (3)	kW	43,2	48,0	57,4	66,0	75,2	85,6	101,7	110,7	125,2	136,6	159,0
Compressorvermogen EN14511 (3)	kW	13,1	14,7	17,4	19,4	21,5	24,9	29,0	32,5	36,0	40,0	46,8
C.O.P. EN14511 (3)	W/W	3,3	3,3	3,3	3,4	3,5	3,4	3,5	3,4	3,5	3,4	3,4
Elektrische voeding	V/Ph/Hz	400/3+N/50				400/3/50						
Maximaalstroom	A	34,6	44,6	46,6	55,6	64,6	70,6	77,9	83,9	97,4	105,9	124,9
Aanloopstroom	A	113,6	134,6	142,6	164,6	173,6	210,6	262,9	268,9	320,9	329,4	369,5
Compressors / Circuits	n°/n°/type	2 / 1 / scroll										
Ventilatoren	n°	2x	2x	2x	2x	2x	2x	3x	3x	3x	3x	4x
	kW	0,5	0,5	0,69	0,69	0,69	0,69	0,69	0,69	0,69	0,69	0,69
Geluidsvermogen(4)	dB(A)	77	77	79	79	80	80	82	82,5	82,9	83,1	83,5
Geluidsdrukkniveau(5)	dB(A)	49	49	51	51	52	52	54	54,5	54,9	55,1	55,5
Vermogen transportpomp	kW	1,3	1,3	1,5	1,5	1,5	1,5	1,5	1,9	1,9	1,9	2,2
Beschikbare externe opvoerhoogte	kPa	174	158	196	189	171	162	141	146	136	128	110
Inhoud buffertank	dm ³	180	180	300	300	300	300	500	500	500	500	500

LDA standaard luchtgekoelde koelmachines / warmtepompen

Model	LDA + LDA/HP	162	190	210	240	260	300	320	380	430	500
Koelcapaciteit EN14511 (1)	kW	166,8	184,9	202,2	232,4	260,6	314,7	343,0	383,7	454,0	497,0
Compressorvermogen EN14511 (1)	kW	52,8	67,3	78,3	84,9	92,1	103,1	116,9	140,9	161,2	176,0
E.E.R. EN14511 (1)	W/W	3,1	2,7	2,6	2,7	2,8	3,0	2,9	2,7	2,8	2,8
Verwarmingscapaciteit EN14511 (2)	kW	176,6	194,9	210	252,6	217,7	331,2	362,9	422,6	488,8	529,3
Compressorvermogen EN14511 (2)	kW	42,8	50,0	55,0	64,0	71,0	87,0	95,0	114,0	126,0	139,0
C.O.P. EN14511 (2)	W/W	4,1	3,9	3,8	3,9	3,8	3,8	3,8	3,7	3,9	3,8
Verwarmingscapaciteit EN14511 (3)	kW	173,3	190,6	206,3	246,5	266,5	323,2	355,2	412,3	476,7	519,0
Compressorvermogen EN14511 (3)	kW	51,8	62,0	66,0	77,0	85,0	105,0	114,0	135,0	151,0	168,0
C.O.P. EN14511 (3)	W/W	3,3	3,1	3,1	3,2	3,1	3,1	3,1	3,1	3,2	3,1
Elektrische voeding	V/Ph/Hz	400/3/50									
Maximaalstroom	A	141,8	167,3	179,2	202,6	219,6	264,9	298,7	340,6	391,3	442,0
Aanloopstroom	A	386,4	352,3	364,3	426,1	443,1	509,5	543,3	564,1	635,9	686,6
Compressors / Circuits	n°/n°/type	2 / 1 / scroll		4 / 2 / scroll					6 / 2 / scroll		
Ventilatoren	n°	4x	3x	3x	4x	4x	6x	6x	8x	8x	8x
	kW	0,69	2	2	2	2	2	2	2	2	2
Geluidsvermogen(4)	dB(A)	84	86	86	89	89	90	90	91	91	91
Geluidsdrukkniveau(5)	dB(A)	56	58	58	61	61	62	62	63	63	63
Vermogen transportpomp	kW	2,2	3,0	3,0	4,0	4,0	5,5	5,5	7,5	7,5	7,5
Beschikbare externe opvoerhoogte	kPa	98	172	155	172	143	177	167	174	154	139
Inhoud buffertank	dm ³	500	600	600	600	600	1000	1000	1000	1000	1000

LDA standaard luchtgekoelde koelmachines / warmtepompen

De technische gegevens hebben betrekking op de volgende voorwaarden:

- (1) Koeling: Buitenluchttemperatuur 35°C; watertemperatuur 12/7°C.
- (2) Verwarming: Condensor watertemperatuur in/uit 30/35 °C, buitenluchttemperatuur 7°C DB, 6°C NB.
- (3) Verwarming: Condensor watertemperatuur in/uit 40/45 °C, buitenluchttemperatuur 7°C DB, 6°C NB.
- (4) Geluidsvermogen conform ISO 9614.
- (5) Geluidsdrukkniveau op 10m van de unit in het vrije veld; richtingsfactor Q=2 volgens ISO 9614.

Model	LDA/FC	039	045	050	060	070	080	090	110	120	130	152
Koelcapaciteit EN14511 (1)	kW	--	--	--	60,3	66,8	78,5	88,8	97,9	111,1	123,0	148,1
Compressorvermogen EN14511 (1)	kW	--	--	--	21,2	23,0	27,2	31,2	34,3	38,5	44,0	49,6
E.E.R. EN14511 (1)	W/W	--	--	--	2,8	2,9	2,9	2,8	2,9	2,9	2,8	3,0
Vrije koelcapaciteit (2)	kW	--	--	--	51,3	51,3	51,7	76,0	74,5	75,1	76,6	104,5
Compressorvermogen EN14511 (2)	kW	--	--	--	1,4	1,4	1,4	2,1	2,1	2,1	2,1	2,8
Waterhoeveelheid (2)	m ³ /h	--	--	--	10,9	12,1	14,2	16,1	17,8	20,2	22,3	26,9
Elektrische voeding	V/Ph/Hz	--	--	--	400/3/50							
Compressors / Circuits	n°/n°/type	--	--	--	2 / 1 / scroll							
Ventilatoren	n°	--	--	--	2x	2x	2x	3x	3x	3x	3x	3x
	kW	--	--	--	0,69	0,69	0,69	0,69	0,69	0,69	0,69	0,69
Geluidsvermogen(3)	dB(A)	--	--	--	79	80	80	82	82,5	82,9	83,1	83,5
Geluidsdrukkniveau(4)	dB(A)	--	--	--	51	52	52	54	54,5	54,9	55,1	55,5
Vermogen transportpomp	kW	--	--	--	1,5	2,3	2,3	2,2	2,2	3,0	3,0	3,0
Beschikbare externe opvoerhoogte	kPa	--	--	--	129	159	139	141	130	160	148	103
Inhoud buffertank	dm ³	--	--	--	300	300	300	500	500	500	500	500

LDA luchtgekoelde koelmachines met vrije koeling

Model	LDA/FC	162	190	210	240	260	300	320	380	430	500	
Koelcapaciteit EN14511 (1)	kW	164,6	183,2	200,7	230,1	258,1	311,6	339,2	380,2	449,6	492,3	
Compressorvermogen EN14511 (1)	kW	54,6	67,1	77,7	84,5	91,8	102,8	116,5	140,4	160,7	175,4	
E.E.R. EN14511 (1)	W/W	3,0	2,7	2,6	2,7	2,8	3,0	2,9	2,7	2,8	2,8	
Vrije koelcapaciteit (2)	kW	106,6	134,1	136,6	164,1	168,0	241,4	246,6	313,9	326,6	332,8	
Compressorvermogen EN14511 (2)	kW	2,8	6,0	6,0	8,0	8,0	12,0	12,0	16,0	16,0	16,0	
Waterhoeveelheid (2)	m ³ /h	29,9	33,3	36,4	41,8	46,9	56,6	61,6	69,0	81,6	89,3	
Elektrische voeding	V/Ph/Hz	400/3/50										
Compressors / Circuits	n°/n°/type	2 / 1 / scroll			4 / 2 / scroll				6 / 2 / scroll			
Ventilatoren	n°	4x	3x	3x	4x	4x	6x	6x	8x	8x	8x	
	kW	0,69	2	2	2	2	2	2	2	2	2	
Geluidsvermogen(3)	dB(A)	84	86	86	89	89	90	90	91	91	91	
Geluidsdrukkniveau(4)	dB(A)	56	58	58	61	61	62	62	63	63	63	
Vermogen transportpomp	kW	3,0	4,0	4,0	5,5	5,5	5,5	5,5	11,0	11,0	11,0	
Beschikbare externe opvoerhoogte	kPa	80	182	158	126	92	126	115	111	70	42	
Inhoud buffertank	dm ³	500	600	600	600	600	1000	1000	1000	1000	1000	

LDA luchtgekoelde koelmachines met vrije koeling

De technische gegevens hebben betrekking op de volgende voorwaarden:

- (1) Koeling: Buitenluchttemperatuur 35°C; watertemperatuur 12/7°C glycolpercentage 20%.
- (2) Vrije koeling: Buitenluchttemperatuur 2°C; watertemperatuur 15°C, nominale waterhoeveelheid, compressors uitgeschakeld.
- (3) Geluidsvermogen conform ISO 9614.
- (4) Geluidsdrukkniveau op 10m van de unit in het vrije veld; richtingsfactor Q=2 volgens ISO 9614.

Model	LDA/CN	039	045	050	060	070	080	090	110	120	130	152
Koelcapaciteit EN14511 (1)	kW	41,7	46,8	57,0	63,4	71,5	83,3	98,3	110,1	124,2	134,9	164,1
Compressorvermogen EN14511 (1)	kW	14,2	16,0	18,9	21,5	23,4	27,8	32,2	35,8	40,1	45,6	51,3
E.E.R. EN14511 (1)	W/W	2,9	2,9	3,0	2,9	3,1	3,0	3,1	3,1	3,1	3,0	3,2
Elektrische voeding	V/Ph/Hz	400/3+N/50			400/3/50							
Compressors / Circuits	n° / n° / type				2 / 1 / scroll							
Ventilatoren	n°	2x	2x	2x	2x	2x	2x	3x	3x	3x	3x	4x
	kW	0,5	0,5	0,69	0,69	0,69	0,69	0,69	0,69	0,69	0,69	0,69
Geluidsvermogen(2)	dB(A)	77	77	79	79	80	80	82	82,5	82,9	83,1	83,5
Geluidsdrukkniveau(3)	dB(A)	49	49	51	51	52	52	54	54,5	54,9	55,1	55,5

LDA luchtgekoelde condensingunits

Model	LDA/CN	162	190	210	240	260	300	320	380	430	500
Koelcapaciteit EN14511 (1)	kW	180,5	193,8	211,6	244,6	273,6	325,5	359,3	396,4	467,0	513,7
Compressorvermogen EN14511 (1)	kW	56,3	66,6	77,2	84,6	91,6	104,0	118,6	142,3	162,7	178,1
E.E.R. EN14511 (1)	W/W	3,2	2,9	2,7	2,9	3,0	3,1	3,0	2,8	2,9	2,9
Elektrische voeding	V/Ph/Hz	400/3/50									
Compressors / Circuits	n° / n° / type	2 / 1 / scroll	4 / 2 / scroll						6 / 2 / scroll		
Ventilatoren	n°	4x	3x	3x	4x	4x	6x	6x	8x	8x	8x
	kW	0,69	2	2	2	2	2	2	2	2	2
Geluidsvermogen(2)	dB(A)	84	86	86	89	89	90	90	91	91	91
Geluidsdrukkniveau(3)	dB(A)	56	58	58	61	61	62	62	63	63	63

LDA luchtgekoelde condensingunits

De technische gegevens hebben betrekking op de volgende voorwaarden:

- (1) Koeling: Buitenluchttemperatuur 35°C; verdampingstemperatuur 5°C.
- (2) Geluidsvermogen conform ISO 9614.
- (3) Geluidsdrukkniveau op 10m van de unit in het vrije veld; richtingsfactor Q=2 volgens ISO 9614.

HIDROS
Distributeur van HIDROS voor de BeNeLux



Climate Solutions Holland (CSH) B.V.

Baileybrugweg 13 D
4941 TB Raamsdonksveer

Telefoon 0162 511 553

Fax 0162 511 132

E-mail info@csh.nl

Website www.csh.nl

CSH
CLIMATE SOLUTIONS HOLLAND