

WDH

Watergekoelde warmtepompen voor
bronsystemen / WKO-installaties voor
binnenopstelling



R407C



C.O.P. ≥ 5,1

DE IDEALE OPLOSSING VOOR BRONSYSTEMEN

De WDH warmtepomp is speciaal ontworpen voor bronsystemen. De toegepaste warmtewisselaar geeft een uiterst hoge verhouding tussen warmte en elektriciteit. Deze verhouding wordt ook wel COP genoemd en is zeer kenmerkend voor de WDH warmtepomp. Ook de toegepaste scroll compressoren geven een hoge COP. De mechanische installatie en de elektrische aansluiting zijn uiterst eenvoudig. Alle componenten zijn al in de fabriek getest en ingebouwd.

COMFORT ALS UITGANGSPUNT

Voor uw comfort is het belangrijk dat warmtepompen bij het aanwarmen een beetje 'extra' warmte kunnen geven. De WDH warmtepomp kan dan ook warmwater produceren van 60°C. Dit betekent dat wanneer u als gebruiker uw kantoor op maandagmorgen of na een vakantiesluiting wat 'sneller' wilt opwarmen de warmtepomp dit voor u kan doen. Wanneer het warmtecomfort dan weer naar wens is, regelt de WDH warmtepomp weer naar een lagere en dus energetische waarde.



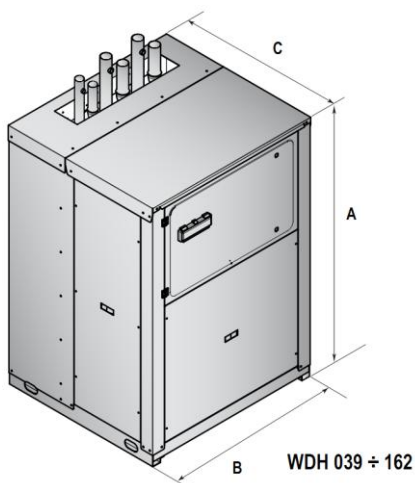
EEN SUPER STILLE UNIT

De compressor van de WDH warmtepomp wordt bij uitvoering in de 'low noise' uitvoering in een afgesloten ruimte opgesteld. Door het toepassen van plaatstalen panelen voorzien van een nieuw innovatief isolatieschuim is de WDH één van de stilste warmtepompen in zijn soort.

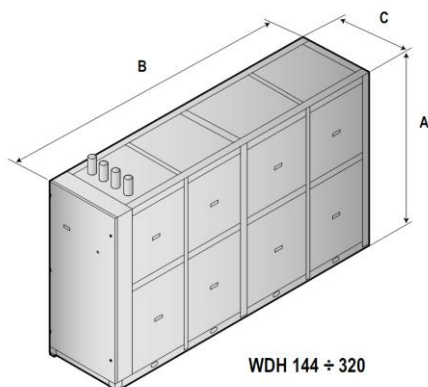


DUIDELIJK EN GEBRUIKERSVRIENDELIJK

De gebruikersinterface is duidelijk en gebruikersvriendelijk. Via een verlicht LED display kan de bedrijfsstatus van de unit direct worden gecontroleerd. De in de microprocessor verwerkte drukknoppen geven een directe uitlezing van de belangrijkste bedrijfsparameters: warmwatertemperaturen, drukken, setpoints, draaiuren, etc. De menu's bieden directe toegang tot alle warmtepompregelingen, inclusief een geheugenmenu voor snelle storingsdiagnose



Model WDH	A (mm)	B (mm)	C (mm)	kg
039	1566	1101	1005	430
045	1566	1101	1005	440
050	1566	1101	1005	460
060	1566	1101	1005	470
070	1566	1101	1005	480
080	1566	1101	1005	490
090	1986	1101	1255	580
110	1986	1101	1255	600
120	1986	1101	1255	630
130	1986	1101	1255	650
152	1986	1101	1255	730
162	1986	1101	1255	760



Model WDH	A (mm)	B (mm)	C (mm)	kg
144	1855	2480	800	1020
164	1855	2480	800	1090
190	1855	2480	800	1170
210	1855	2480	800	1210
240	1855	2480	800	1270
260	1855	2480	800	1320
300	1855	2480	800	1390
320	1855	2480	800	1430

Model	WDH + WDH/SW6	039	045	050	060	070	080	090	110	120	130
Verwarmingscapaciteit EN14511 (1)	kW	48,2	58,7	67,9	75,8	83,7	101,7	118,4	135,2	152,3	169,5
Compressorvermogen EN14511 (1)	kW	9,4	11,4	12,9	14,6	16,2	19,4	22,5	25,7	28,9	32,1
C.O.P. EN14511 (1)	W/W	5,1	5,1	5,3	5,2	5,2	5,2	5,3	5,3	5,3	5,3
Waterdebiet gebruikerszijde EN14511 (1)	m ³ /h	11,2	13,6	15,8	17,6	19,4	23,6	27,5	31,4	35,4	39,4
Verwarmingscapaciteit EN14511 (2)	kW	37,0	45,0	52,4	58,1	64,2	77,9	90,6	103,3	155,3	128,3
Compressorvermogen EN14511 (2)	kW	9,2	11,1	12,7	14,3	15,7	18,7	21,6	24,5	27,5	30,5
C.O.P. EN14511 (2)	W/W	4,0	4,1	4,1	4,1	4,1	4,2	4,2	4,2	4,2	4,2
Koelcapaciteit EN14511 (3)	kW	56,2	70,2	82,8	86,9	101,8	123,1	143,4	157,0	185,6	207,3
Compressorvermogen EN14511 (3)	kW	9,9	12,1	13,7	15,8	17,9	21,3	24,5	27,8	31,7	35,6
E.E.R. EN14511 (3)	W/W	5,7	5,8	6,0	5,5	5,7	5,8	5,9	5,6	5,9	5,8
Koelcapaciteit EN14511 (4)	kW	41,0	50,8	60,5	62,8	73,8	90,1	104,9	114,6	135,0	150,3
Compressorvermogen EN14511 (4)	kW	9,7	11,8	13,3	15,1	16,9	20,2	23,4	26,7	30,2	36,6
E.E.R. EN14511 (4)	W/W	4,2	4,3	4,5	4,2	4,4	4,5	4,5	4,3	4,5	4,1
Vrije koeling (5)	kW	24,0	28,0	33,0	37,0	41,0	50,0	58,0	66,0	74,0	83,0
Elektrische voeding	V/Ph/Hz	400/3/50									
Aanloopstroom	A	116,0	143,0	149,0	189,0	194,0	230,0	257,0	266,0	313,0	324,0
Maximaal stroom	A	34,0	40,0	44,0	49,0	54,0	64,0	73,0	82,0	93,0	104,0
Compressoren/ circuits	n°/ n°/type	2 / 1 / scroll									
Opgenomen vermogen transportpomp	kW	1,1	1,1	1,1	1,1	1,1	1,5	1,5	2,2	2,2	2,2
Beschikbare externe opvoerhoogte	kPa	155	130	100	80	60	105	65	80	60	50
Geluidsvermogen (6)	dB(A)	80	80	81	82	82	83	83	84	84	85
Geluidsdruk niveau (7)	dB(A)	52	52	53	54	54	55	55	56	56	57

WDH Watergekoelde warmtepompen voor bronsystemen / WKO-installaties

De technische gegevens hebben betrekking op de volgende voorwaarden:

- (1) Verwarming: water temperatuur 30/35°C, bron water temperatuur 10/7°C.
- (2) Verwarming: water temperatuur 30/35°C, bron water temperatuur 0/-3 °C met 10% glycol.
- (3) Koeling: water temperatuur 23/18°C, bron water temperatuur 20°C.
- (4) Koeling: water temperatuur 12/7°C, bron water temperatuur 30/35°C.
- (5) Koeling: water temperatuur 10°C, bron water temperatuur 20°C.
- (6) Geluidsvermogen conform ISO 9614.
- (7) Geluidsdruk niveau op 10m van de unit in het vrije veld; richtingsfactor Q=2 volgens ISO 9614 (LS versies).

Model	WDH + WDH/SW6	152	162	144	164	190	210	240	260	300	320
Verwarmingcapaciteit EN14511 (1)	kW	189,1	208,7	185,4	203,4	236,8	270,3	304,7	339,1	378,2	420,3
Compressorvermogen EN14511 (1)	kW	35,2	38,3	35,6	38,7	45,1	51,4	57,8	64,2	70,3	76,5
C.O.P. EN14511 (1)	W/W	5,4	5,4	5,2	5,3	5,3	5,3	5,3	5,3	5,4	5,5
Waterdebiet gebruikerszijde EN14511 (1)	m ³ /h	44,2	48,9	43,0	47,3	55,0	62,8	70,8	78,9	88,3	97,8
Verwarmingcapaciteit EN14511 (2)	kW	143,1	157,7	142,6	157,0	182,4	208,1	233,6	258,9	288,4	318,6
Compressorvermogen EN14511 (2)	kW	33,5	36,5	34,7	38,0	43,5	49,4	55,4	61,4	67,4	73,4
C.O.P. EN14511 (2)	W/W	4,3	4,3	4,1	4,1	4,2	4,2	4,2	4,2	4,3	4,3
Koelcapaciteit EN14511 (3)	kW	222,5	253,6	214,7	241,3	297,5	340,2	385,4	430,3	485,2	540,0
Compressorvermogen EN14511 (3)	kW	38,8	42,3	39,6	43,1	49,8	56,4	64,1	71,9	79,0	86,0
E.E.R. EN14511 (3)	W/W	5,7	6,0	5,4	5,6	6,0	6,0	6,0	6,0	6,1	6,3
Koelcapaciteit EN14511 (4)	kW	161,5	182,8	156,6	175,4	217,0	247,9	179,9	311,5	349,4	387,3
Compressorvermogen EN14511 (4)	kW	36,6	39,8	37,1	39,9	47,8	54,9	61,3	67,9	74,5	80,9
E.E.R. EN14511 (4)	W/W	4,4	4,6	4,2	4,4	4,5	4,5	2,9	4,6	4,7	4,8
Vrije koeling (5)	kW	92,0	102,0	90,0	99,0	115,0	162,0	148,0	165,0	184,0	204,0
Elektrische voeding	V/Ph/Hz	400/3/50									
Aanloopstroom	A	362,0	372,5	279,8	294,0	330,0	348,0	406,0	428,0	476,5	497,5
Maximaal stroom	A	114,5	125,0	109,6	128,0	146,0	164,0	186,0	208,0	229,0	250,0
Compressoren/ circuits	n°/ n°/type	2 / 1 / scroll				4 / 2 / scroll					
Opgenomen vermogen transportpomp	kW	3,0	3,0	3,0	3,0	3,0	4,0	4,0	4,0	5,5	5,5
Beschikbare externe opvoerhoogte	kPa	140	117	143	120	80	150	120	90	140	120
Geluidsvermogen (6)	dB(A)	85	85	85	85	86	88	88	88	90	90
Geluidsdrukniveau (7)	dB(A)	57	57	57	57	58	60	60	60	62	62

WDH Watergekoelde warmtepompen voor bronsystemen / WKO-installaties

De technische gegevens hebben betrekking op de volgende voorwaarden:

- (1) Verwarming: water temperatuur 30/35°C, bron water temperatuur 10/7°C.
- (2) Verwarming: water temperatuur 30/35°C, bron water temperatuur 0/-3 °C met 10% glycol.
- (3) Koeling: water temperatuur 23/18°C, bron water temperatuur 20°C.
- (4) Koeling: water temperatuur 12/7°C, bron water temperatuur 30/35°C.
- (5) Koeling: water temperatuur 10°C, bron water temperatuur 20°C.
- (6) Geluidsvermogen conform ISO 9614.
- (7) Geluidsdrukniveau op 10m van de unit in het vrije veld; richtingsfactor Q=2 volgens ISO 9614 (LS versies).

HIDROS
Distributeur van HIDROS voor de BeNeLux



Climate Solutions Holland (CSH) B.V.

Baileybrugweg 13 D
4941 TB Raamsdonksveer
Telefoon 0162 511 553
Fax 0162 511 132
E-mail info@csh.nl
Website www.csh.nl

CSH
CLIMATE SOLUTIONS HOLLAND