

WDR

Watergekoelde vloeistof koelmachines voor binnenopstelling



DE IDEALE ALLES-IN-ÉÉN OPLOSSING

De WDR wordt indien gewenst compleet geleverd met alle waterzijdige componenten die nodig zijn voor een correcte technische werking, alsmede alle regelingen en beveiligingen. WDR koelmachines zijn ontworpen om het u makkelijk te maken. U bespaart tijd omdat u de waterzijdige componenten niet hoeft te selecteren en u hoeft ook geen extra componenten bij verschillende leveranciers te bestellen. De mechanische installatie en de elektrische aansluiting zijn uiterst eenvoudig. Alle componenten zijn al in de fabriek getest en ingebouwd.

ENERGIEBESPARING ALS UITGANGSPUNT

Naast dat de WDR koelmachines standaard zeer hoge energetische prestaties geven zijn er verschillende opties verkrijgbaar die het mogelijk maken een nog groter energiebesparing te behalen. Zo is er als optie een mogelijkheid om de condensorwarmte terug te voeren naar bv. een boilersysteem, ook wel 'heat recovery' genoemd. Naast de gewone uitvoering met een watergekoelde condensor is er ook een uitvoering met een zgn. remote condensor namelijk de WDR/EV serie.

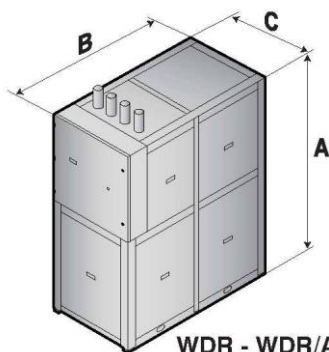


EEN SUPER STILLE UNIT

De compressor van de WDR koelmachine wordt bij uitvoering in de 'low noise' uitvoering in een afgesloten ruimte opgesteld. Door het toepassen van plaatstalen panelen voorzien van een nieuw innovatief isolatieschuim is de WDR één van de stilste koelmachines in zijn soort.

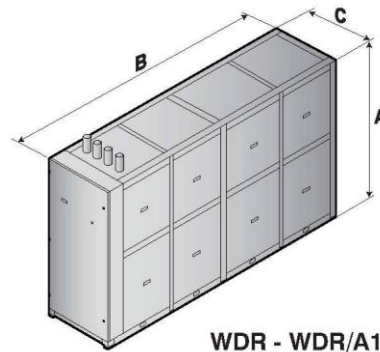
DUIDELIJK EN GEBRUIKERSVRIENDELIJK

De gebruikersinterface is duidelijk en gebruikersvriendelijk. Via een verlicht LED display kan de bedrijfsstatus van de unit direct worden gecontroleerd. De in de microprocessor verwerkte drukknoppen geven een directe uitlezing van de belangrijkste bedrijfsparameters: koelwatertemperaturen, drukken, setpoints, draaiuren, etc. De menu's bieden directe toegang tot alle regelingen, inclusief een geheugenmenu voor snelle storingsdiagnose



WDR - WDR/A1NT - WDR/EV

Model	A (mm)	B (mm)	C (mm)	kg
039	1855	800	800	430
045	1855	800	800	440
050	1855	800	800	460
060	1855	800	800	470
070	1855	800	800	480
080	1855	800	800	490
090	1855	1478	800	580
110	1855	1478	800	600
120	1855	1478	800	630
130	1855	1478	800	650



WDR - WDR/A1NT - WDR/EV

Model	A (mm)	B (mm)	C (mm)	kg
152	1855	1478	800	730
162	1855	1478	800	760
144	1855	2480	800	1020
164	1855	2480	800	1090
190	1855	2480	800	1170
210	1855	2480	800	1210
240	1855	2480	800	1270
260	1855	2480	800	1320
300	1855	2480	800	1390
320	1855	2480	800	1430

WDR

MODEL		039	045	050	060	070	080	090	110
Koudemiddel		R407C	R407C	R407C	R407C	R407C	R407C	R407C	R407C
Koelcapaciteit (1)	kW	41,1	50	58	64,6	71,2	86,9	101,2	115,5
Opgenomenvermogen compressoren	kW	9,8	11,9	13,5	15,3	17	20,3	23,6	27
Waterhoeveelheid verdamper (1)	l/h	7069	8600	9980	11110	12245	14950	17400	19870
Waterhoeveelheid condensor (1)	l/h	8760	10650	12300	13750	15170	18440	21470	24510
Verwarmingscapaciteit (2)	kW	51,5	62	72	80,4	88,7	108	125,5	143,1
Opgenomenvermogen compressoren	kW	11,9	14,3	16,3	18,4	20,5	24,6	28,5	32,5
Waterhoeveelheid verdamper (2)	l/h	8860	10700	12400	13800	15300	18600	21600	24600
Waterhoeveelheid condensor (2)	l/h	6800	8200	9600	10700	11700	14400	16700	19000
Nominaalstroom	A	27	30,6	32	34,7	37,4	47,2	53,9	58,4
Maximale aanloopstroom	A	116	143	149	189	194	230	257	266
Maximaalstroom	A	34	40	44	49	54	64	73	82
Elektrische voeding	V/Ph/Hz	400/3/50							
Compressoren	type	Scroll							
	n°	2	2	2	2	2	2	2	2
Aantal koudemiddelcircuits	n°	1	1	1	1	1	1	1	1
Aantal capaciteitstrappen	n°	2	2	2	2	2	2	2	2
Geluidsvermogen (3)	dB(A)	80	80	81	82	82	83	83	84
Geluidsdrukkniveau (4)	dB(A)	52	52	53	54	54	55	55	56
Opgenomenvermogen transportpomp	kW	1,1	1,1	1,1	1,1	1,1	1,5	1,5	2,2
Beschikbare externe opvoerhoogte	kPa	165	150	135	115	90	135	100	130

WDR/EV

MODEL		039	045	050	060	070	080	090	110
Koelcapaciteit	kW	37	45,1	52,3	58,2	64,1	78,4	91	103,7
Opgenomenvermogen compressoren	kW	12	14,3	16,4	18,4	20,5	24,6	28,5	32,3

(1) Verdamper watertemperatuur 12/7°C; Condensor watertemperatuur 30/35°C

(2) Condensor watertemperatuur 40/45°C; Verdamper watertemperatuur 15/10°C

(3) Geluidsvermogen conform ISO 3746

(4) Geluidsdrukkniveau op 10m van de unit; richtingsfactor Q=2 volgens ISO3746

120	130	152	162	144	164	190	210	240	260	300	320
R407C	R407C	R407C	R407C	R407C	R407C	R407C	R407C	R407C	R407C	R407C	R407C
130,3	145,1	162,8	180,5	158,1	173,8	202,4	231,1	260,6	290,1	325,5	360,9
30,3	33,6	36,9	40,1	37,3	40,6	47,3	54	60,6	67,3	73,8	80,3
22415	24960	28000	31050	27200	29900	34810	39750	44820	49900	55990	62080
27630	30740	34350	37950	33600	36880	42950	49040	55250	61480	68680	75890
160,6	178,1	199,6	221,2	196,7	216	251,1	286,2	321,2	356,1	399,3	442,4
36,4	40,3	44,2	48,1	45,1	49,1	57,1	65	72,8	80,6	88,4	96,2
27600	30600	34300	38100	33800	37200	43200	49200	55300	61300	68700	76100
21400	23700	26700	29800	26100	28700	33400	38000	42700	47400	53500	59600
67,3	76,4	83,9	91,4	86	94,4	105	122,4	134,6	152,8	167,8	182,8
313	324	362	372,5	279,8	294	330	348	406	428	476,5	497,5
93	104	114,5	125	109,6	128	146	164	186	208	229	250
400/3/50											
Scroll											
2	2	2	2	4	4	4	4	4	4	4	4
1	1	1	1	2	2	2	2	2	2	2	2
2	2	2	2	4	4	4	4	4	4	4	4
84	85	85	85	85	85	86	88	88	88	90	90
56	57	57	57	57	57	58	60	60	60	62	62
2,2	2,2	2,2	2,2	2,2	3	3	3	4	4	4	5,5
100	100	70	150	75	155	120	85	155	130	170	152

120	130	152	162	144	164	190	210	240	260	300	320
116,2	128,6	145,1	161,5	142,6	156,8	182,1	207,3	232,3	257,3	290,1	322,9
36,2	40,1	44	47,9	45,1	49,3	56,9	64,6	72,4	80,3	88	95,8