

WZT

Hoog rendement lucht / water warmtepomp voor binnenopstelling (split opstelling)



R407C



-15°C



+63°C

E.V.I.

C.O.P.≥4,1

DE IDEALE ALLES-IN-ÉÉN OPLOSSING

De WZT hoog rendement warmtepompen zijn speciaal gemaakt voor toepassingen met vloer / wand verwarming. Deze units zijn specifiek afgestemd om het hoogste rendement te leveren in de verwarmingsmodus. De warmtepomp levert een maximale temperatuur van 60°C en kan tot een omgevingstemperatuur van -15°C werken. Alle modellen zijn geschikt om in de zomersituatie gekoeld water te leveren. Optioneel is de WZT serie verkrijgbaar met tapwatervoorziening.

ENERGIEBESPARING ALS UITGANGSPUNT

De WZT warmtepompen leveren standaard een zeer hoge energetische prestatie. Echter vanaf model 10 T wordt een geoptimaliseerde scroll met economizer en een vloeistof injectiesysteem geleverd. Dit verhoogt de efficiëntie van de unit bij lagere omgevingtemperaturen en levert een nog grotere energieopbrengst op waarbij tot maximaal 63°C water kan worden gemaakt.

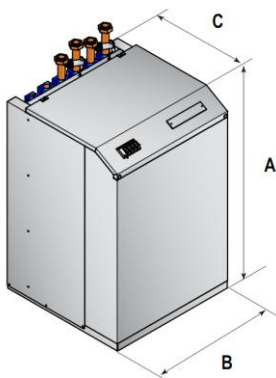


EEN SUPER STILLE UNIT

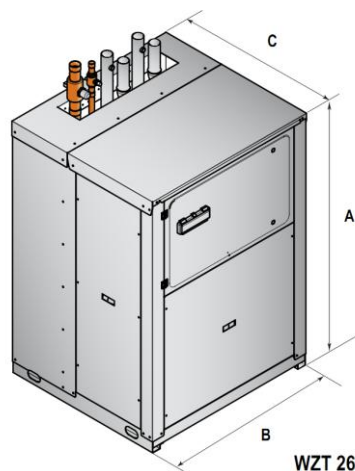
De compressoren van de WZT unit zijn in een aparte ruimte opgesteld in de machine. Hiermee wordt voorkomen dat de geluidsp productie van de compressoren in de luchtstroom naar de omgeving wordt afgestraald. Door het tevens toepassen van plaatstalen panelen voorzien van een nieuw innovatief isolatieschuim is de WZT een van de stilste units in zijn soort.

DUIDELIJK EN GEBRUIKERSVRIENDELIJK

De gebruikersinterface is duidelijk en gebruikersvriendelijk. Via een verlicht LED display kan de bedrijfsstatus van de unit direct worden gecontroleerd. De in de microprocessor verwerkte drukknoppen geven een directe uitlezing van de belangrijkste bedrijfsparameters: temperaturen, drukken, setpoints, draaiuren, etc. De menu's bieden directe toegang tot alle machineregelingen, inclusief een geheugenmenu voor snelle storingsdiagnose



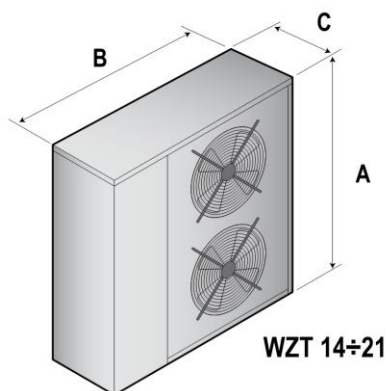
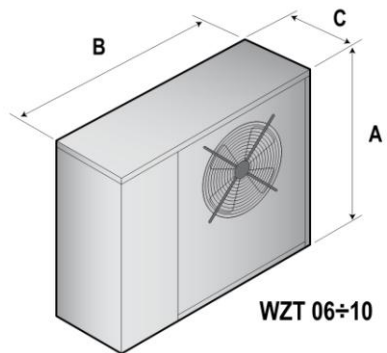
WZT 06 ÷ 21



WZT 26 ÷ 92

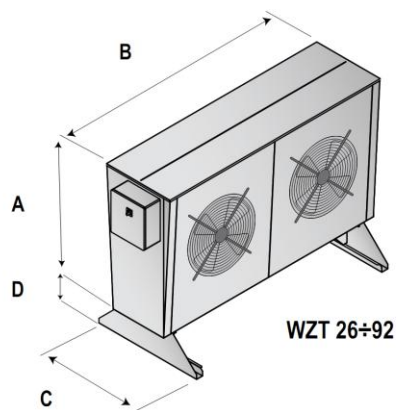
Binnen units

Model WZT	A (mm)	B (mm)	C (mm)	kg
06	900	600	600	100
08	900	600	600	105
10M	900	600	600	110
10T	900	600	600	110
14M	1255	600	600	130
14T	1255	600	600	130
21	1255	600	600	150
26	1270	850	765	165
36	1270	850	765	175
46	1566	1101	1005	390
52	1566	1101	1005	460
72	1566	1101	1005	480
82	1566	1101	1005	490
92	1566	1101	1005	580



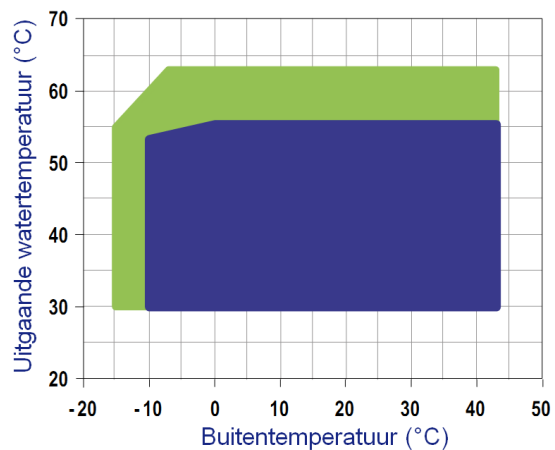
Buiten units

Model WZT	A (mm)	B (mm)	C (mm)	D (mm)	kg
06	989	1103	380	--	47
08	989	1103	380	--	47
10M	989	1103	380	--	50
10T	989	1103	380	--	50
14M	1323	1203	423	--	56
14T	1323	1203	423	--	56
21	1424	1453	473	--	91
26	930	2885	800	350	112
36	930	2885	800	350	148
46	1510	2585	1200	350	215
52	1510	2585	1200	350	230
72	1510	3785	1200	350	378
82	1510	3785	1200	350	470
92	1510	4895	1200	350	517



- Mod. WZT 10 ÷ 92
- Mod. WZT 06 ÷ 08

Werkgebied WZT



Model WZT + WZT/SW6		06	08	10M	10T	14M	14T	21
Verwarmingscapaciteit (EN14511) (1)	kW	6,7	8,8	9,6	9,6	13,9	13,9	19,6
Totaal opgenomen vermogen (EN14511) (1)	kW	1,6	2,1	2,3	2,3	3,3	3,2	4,5
COP (EN14511) (1)	W/W	4,1	4,2	4,2	4,2	4,2	4,3	4,4
Verwarmingscapaciteit (EN14511) (2)	kW	6,4	8,4	9,6	9,6	14,1	13,9	19,6
Totaal opgenomen vermogen (EN14511) (2)	kW	1,9	2,5	2,7	2,7	4,0	3,8	5,3
COP (EN14511) (2)	W/W	3,4	3,4	3,5	3,5	3,5	3,7	3,7
Verwarmingscapaciteit (EN14511) (3)	kW	4,5	5,9	6,9	6,8	9,9	9,9	14,3
Totaal opgenomen vermogen (EN14511) (3)	kW	1,5	1,9	2,1	2,0	3,1	3,0	4,1
COP (EN14511) (3)	W/W	3,0	3,1	3,3	3,4	3,2	3,3	3,5
Koelcapaciteit (EN14511) (4)	kW	6,9	9,6	11,3	11,3	15,4	15,5	21,4
Totaal opgenomen vermogen (EN14511) (4)	kW	2,1	2,5	3,0	2,9	4,1	4,0	5,6
COP (EN14511) (4)	W/W	3,3	3,7	3,8	3,9	3,8	3,9	3,8
Koelcapaciteit (EN14511) (5)	kW	4,9	7,0	8,5	8,7	11,5	11,6	16,4
Totaal opgenomen vermogen (EN14511) (5)	kW	1,8	2,2	2,6	2,5	3,8	3,7	5,1
COP (EN14511) (5)	W/W	2,7	3,9	3,3	3,5	3,0	3,1	3,2
Elektrische voeding	V/Ph/Hz	230/1/50			400/3+N/50	230/1/50	400/3+N/50	
Maximaalstroom	A	15,1	19,5	21	7	32	12	15,8
Aanloopstroom	A	58,6	77	98	41	162	66	102,8
Compressoren / circuits	n° / n° / type	1/1/scroll HP			1/1/scroll E.V.I.			
Geluidsvermogen binnenunit (6)	dB(A)	51	52	52	52	54	54	60
Geluidsdrukkniveau binnenunit (7)	dB(A)	43	44	44	44	46	46	52
Geluidsvermogen buitenunit (6)	dB (A)	63	63	63	63	66	66	66
Geluidsdrukkniveau buitenunit (8)	dB(A)	35	35	35	35	38	38	38

WZT Hoog rendement lucht / water warmtepomp

De technische gegevens hebben betrekking op de volgende voorwaarden:

- 1) Verwarming, buitentemperatuur 7/6°C, Watertemperatuur 35/30°C
- 2) Verwarming, buitentemperatuur 7/6°C, Watertemperatuur 45/40°C
- 3) Verwarming, buitentemperatuur -7/-8°C, Watertemperatuur 35/30°C
- 4) Koeling, buitentemperatuur 35°C, Watertemperatuur 23/18°C
- 5) Koeling, buitentemperatuur 35°C, watertemperatuur 12/7°C
- 6) Geluidsvermogen volgens ISO 9614 (LS versie)
- 7) Geluidsdrukkniveau gemeten op 1 meter afstand, Q=2, vanaf de unit in vrije veld volgens ISO 9614 (LS versie)
- 8) Geluidsdrukkniveau gemeten op 10 meter afstand, Q=2, vanaf de unit in vrije veld volgens ISO 9614 (LS versie)

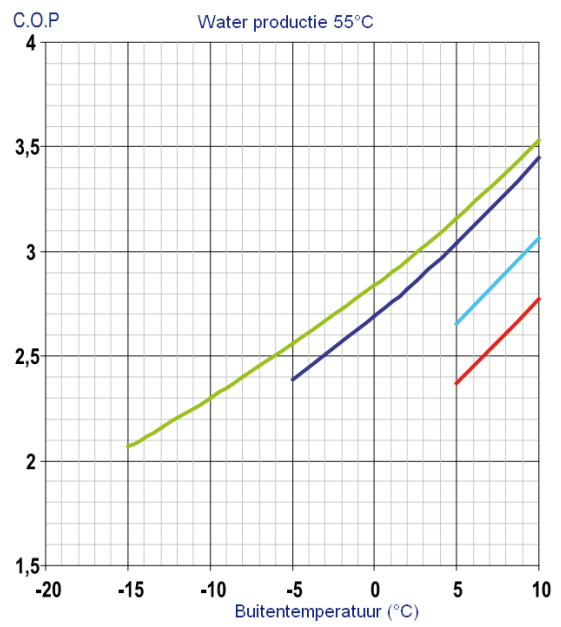
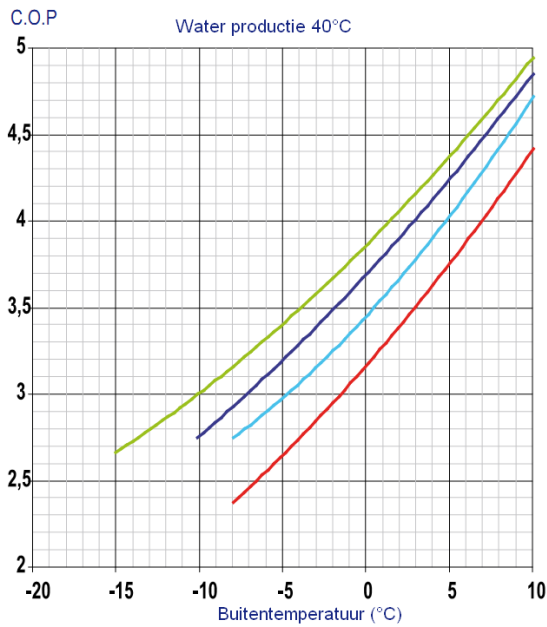
Model WZT + WZT/SW6		26	36	46	52	72	82	92
Verwarmingscapaciteit (EN14511) (1)	kW	26,5	37,4	44,7	52,0	74,7	89,4	106,3
Totaal opgenomen vermogen (EN14511) (1)	kW	6,4	8,4	10,0	11,8	18,1	22,0	26,2
COP (EN14511) (1)	W/W	4,1	4,5	4,5	4,4	4,1	4,1	4,1
Verwarmingscapaciteit (EN14511) (2)	kW	26,7	36,5	45,3	52,8	73,0	90,7	106,1
Totaal opgenomen vermogen (EN14511) (2)	kW	7,7	9,9	12,2	14,3	21,0	26,5	30,3
COP (EN14511) (2)	W/W	3,5	3,7	3,7	3,7	3,5	3,4	3,5
Verwarmingscapaciteit (EN14511) (3)	kW	19,1	25,5	32,4	37,3	50,4	64,7	74,6
Totaal opgenomen vermogen (EN14511) (3)	kW	5,9	7,5	9,2	10,8	16,4	20,4	24,0
COP (EN14511) (3)	W/W	3,2	3,4	3,5	3,5	3,0	3,2	3,1
Koelcapaciteit (EN14511) (4)	kW	30,9	42,2	46,6	57,8	84,4	93,2	117,0
Totaal opgenomen vermogen (EN14511) (4)	kW	8,1	10,8	12,5	15,2	23,6	27,0	33,2
EER (EN14511) (4)	W/W	3,8	3,9	3,7	3,8	3,6	3,5	3,5
Koelcapaciteit (EN14511) (5)	kW	22,9	30,4	37,3	42,4	61,8	75,0	90,2
Totaal opgenomen vermogen (EN14511) (5)	kW	7,1	9,5	12,1	13,3	21,4	26,4	31,1
EER (EN14511) (5)	W/W	3,2	3,2	3,1	3,2	2,9	2,8	2,9
Elektrische voeding	V/Ph/Hz	400/3+N/50						
Maximaalstroom	A	20,9	25,8	29,3	39,2	55	62	76,9
Aanloopstroom	A	101,6	129,6	169,6	119,9	158,8	202,3	242,9
Compressoren / circuits	n° / n° / type	1 / 1 / scroll E.V.I.			2 / 1 / scroll E.V.I.			
Geluidsvermogen binnenunit (6)	dB(A)	60	60	60	61	62	63	63
Geluidsdruk niveau binnenunit (7)	dB(A)	52	52	52	53	54	55	55
Geluidsvermogen buitenunit (6)	dB (A)	68	68	70	70	71	71	72
Geluidsdruk niveau buitenunit (8)	dB (A)	40	40	42	42	43	43	44

WZT Hoog rendement lucht / water warmtepomp

De technische gegevens hebben betrekking op de volgende voorwaarden:

- 1) Verwarming, buitentemperatuur 7/6°C, Watertemperatuur 35/30°C
- 2) Verwarming, buitentemperatuur 7/6°C, Watertemperatuur 45/40°C
- 3) Verwarming, buitentemperatuur -7/-8°C, Watertemperatuur 35/30°C
- 4) Koeling, buitentemperatuur 35°C, Watertemperatuur 23/18°C
- 5) Koeling, buitentemperatuur 35°C, watertemperatuur 12/7°C
- 6) Geluidsvermogen volgens ISO 9614 (LS versie)
- 7) Geluidsdruk niveau gemeten op 1 meter afstand, Q=2, vanaf de unit in vrije veld volgens ISO 9614 (LS versie)
- 8) Geluidsdruk niveau gemeten op 10 meter afstand, Q=2, vanaf de unit in vrije veld volgens ISO 9614 (LS versie)

EVI technologie

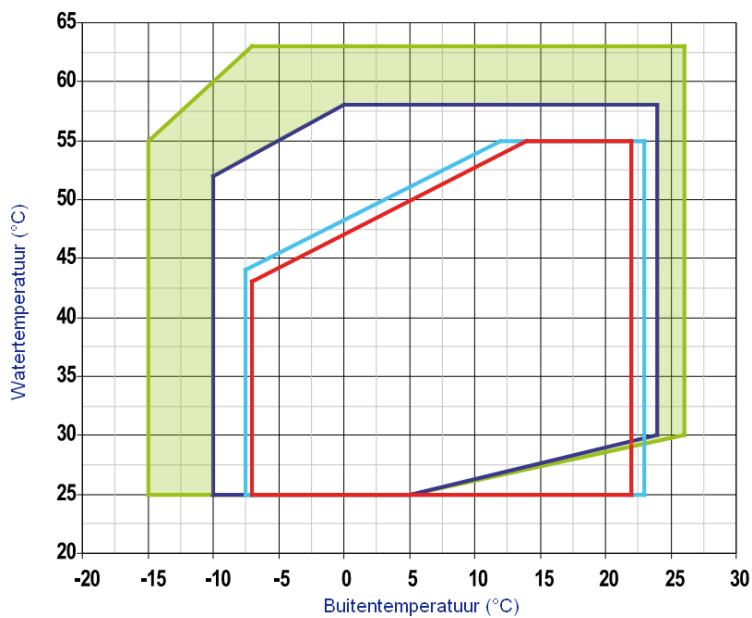


Units met scroll compressoren met vapour injection technology E.V.I. met R407C koudemiddel. (LZT / CZT / WZT)

Units met standaard scroll compressoren met R407C koudemiddel.

Units met HP (High Performance) scroll compressoren zonder vapour injection systeem E.V.I. R407C koudemiddel (LZH / WZH)

Units met standaard scroll compressoren met R410A koudemiddel.



Units met scroll compressoren met vapour injection technology E.V.I. met R407C koudemiddel. (LZT / CZT / WZT)

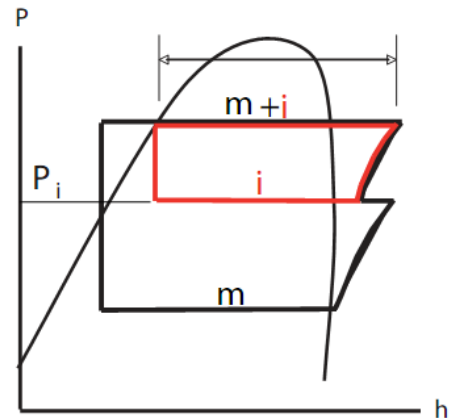
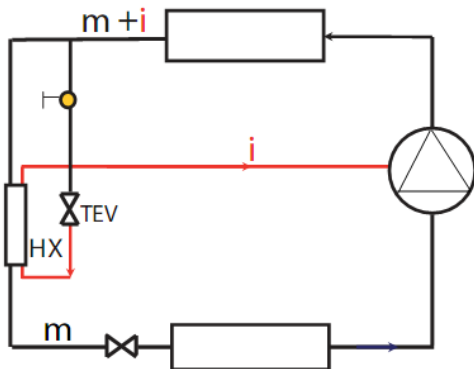
Units met HP (High Performance) scroll compressoren zonder vapour injection systeem E.V.I. R407C koudemiddel (LZH / WZH)

Units met standaard scroll compressoren met R407C koudemiddel.

Units met standaard scroll compressoren met R410A koudemiddel.

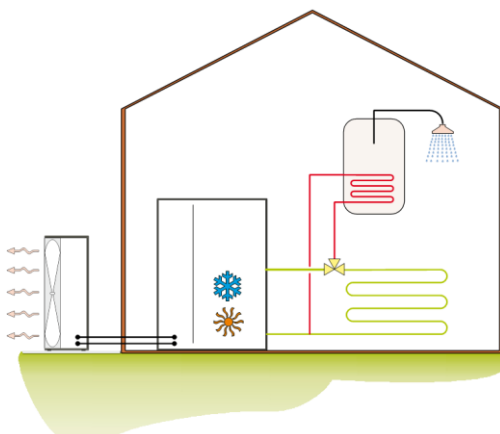
EVI technologie

Bij de conventionele warmtepompen is het niet mogelijk om bij lage buitenluchttemperaturen hoge watertemperaturen te garanderen. Dit komt doordat bij conventionele warmtepompen bij een lage buitentemperatuur, lees als verdampingstemperatuur, door compressie de eindpersgas temperatuur te hoog wordt. De in de WZT toegepaste scroll compressoren maken gebruik van een revolutionaire nieuwe techniek die EVI technologie heet. Bij EVI (Enhanced Vapour Injection) wordt het oververhitte gas middels vloeistof injectie teruggekoeld waardoor het mogelijk wordt om in één compressor een tweetraps compressor te simuleren.

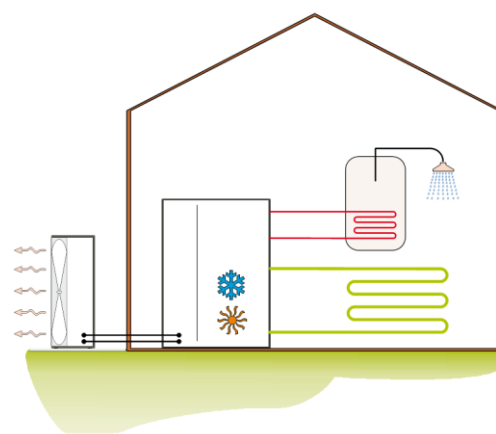


De warmtepomp, tot een verwarmingscapaciteit van 100kW, geeft in lucht/water bedrijf tot -10°C dezelfde warmwatertemperaturen (60°C) als bij $+5^{\circ}\text{C}$. De WZT warmtepomp kan hierdoor zonder enkel verlies van verwarmingscapaciteit toegepast worden als basisverwarming en is tevens omkeerbaar, zodat de WZT ook als luchtgekoelde koelmachine voor comfortkoeling kan worden gebruikt.

WZT 2 pijps-versie



WZT/SW6 4 pijps-versie




Distributeur van HIDROS voor de BeNeLux



Climate Solutions Holland (CSH) B.V.

Baileybrugweg 13 D
4941 TB Raamsdonksveer

Telefoon 0162 511 553

Fax 0162 511 132

E-mail info@csh.nl

Website www.csh.nl


CLIMATE SOLUTIONS HOLLAND